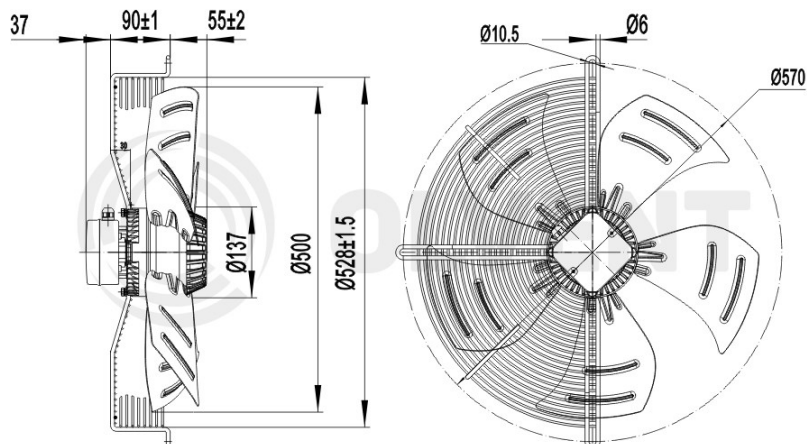
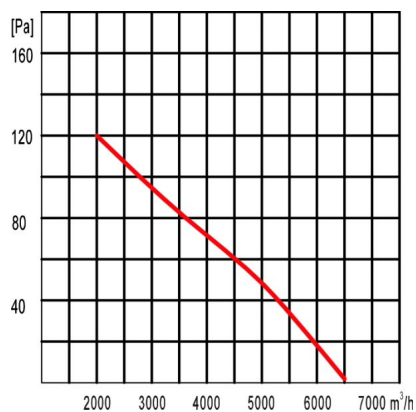


Kierunek przepływu powietrza: ssący



Średnica:	mm	500
Napięcie:	V	230
Częstotliwość:	Hz	50
Przepływ powietrza:	m ³ /h	6500
Obroty:	min ⁻¹	1320
Pobór mocy:	W	420
Pobór prądu:	A	2,0
Kondensator:	µF/500 V	10
Poziom hałasu:	dB(A)	69
Wewnętrzne zabezpieczenie termiczne:	°C	150±5
Stopień ochrony:	IP	54
Zgodność z dyrektywą ERP 2015:		Tak
Sprawność ogólna:	η _{stat} A%	32,0
Współczynnik sprawności:		40,9
Waga netto:	kg	9,0
Waga brutto:	kg	11,0
Wymiary transportowe:	cm	55 x 55 x 22



SCHEMAT ELEKTRYCZNY SILNIKA JEDNO-FAZOWEGO



Zdjęcia niektórych produktów mogą się różnić. Dołożono wszelkich starań, aby informacje zawarte w niniejszym katalogu były poprawne. Ze względu na stały rozwój technologiczny zastrzega się prawo do wprowadzania zmian bez powiadomienia.